



el Οδηγίες χρήσης

Dräger Alcotest[®] 6820



Περιεχόμενα

1	Για την ασφάλειά σας	38	3.4	Πρόσθετες δυνατότητες δειγματοληψίας	46
1.1	Γενικές υποδείξεις ασφαλείας	38	3.4.1	Παθητική δειγματοληψία	46
1.2	Σημασία των συμβόλων προειδοποίησης	38	3.4.2	Χειροκίνητη δειγματοληψία	46
2	Περιγραφή	39	4	Μενού	47
2.1	Σύνοψη προϊόντος	39	4.1	Εμφάνιση μενού	47
2.2	Σκοπός χρήσης	40	4.2	Λειτουργία	47
2.3	Σύμβολα συσκευής και ενδείξεις	40	4.3	Στοιχεία μενού	47
2.3.1	Σύμβολα συσκευής	40	5	Βλάβες συσκευής	47
2.3.2	Πλήκτρα	40	6	Αντιμετώπιση προβλημάτων	48
2.3.3	Λειτουργία	40	7	Συντήρηση	50
2.3.4	Σύμβολο μπαταρίας	40	7.1	Διαστήματα συντήρησης	50
2.3.5	Μενού	40	7.2	Καθαρισμός	50
3	Χρήση	41	8	Αποθήκευση	50
3.1	Προϋποθέσεις χρήσης	41	9	Απόρριψη	50
3.2	Προετοιμασία για την χρήση	41	9.1	Υποδείξεις απόρριψης	50
3.2.1	Τοποθέτηση ή αντικατάσταση μπαταριών/ επαναφορτιζόμενων μπαταριών	41	9.2	Απόρριψη μπαταριών	50
3.2.2	Φόρτιση επαναφορτιζόμενων μπαταριών νικελίου- υδρογονωμένου μετάλλου (προαιρετικά)	42	10	Τεχνικά χαρακτηριστικά	51
3.2.3	Τοποθέτηση του κορδονιού καρπού	42	11	Κατάλογος παραγγελίας	53
3.2.4	Τοποθέτηση χερουλιού (προαιρετικά)	42			
3.2.5	Αντικατάσταση υποδοχής επιστομίου	43			
3.2.6	Τοποθέτηση επιστομίου	43			
3.2.7	Ενεργοποίηση/απενεργοποίηση συσκευής	44			
3.3	Εκτέλεση αυτόματης μέτρησης	44			
3.3.1	Εκτέλεση επόμενης μέτρησης	45			
3.3.2	Σφάλμα κατά τη λήψη δείγματος αναπνοής	46			

1 Για την ασφάλειά σας

1.1 Γενικές υποδείξεις ασφαλείας

- Πριν τη χρήση του προϊόντος διαβάστε προσεκτικά τις οδηγίες χρήσης.
- Τηρήστε επακριβώς τις οδηγίες χρήσης. Ο χρήστης πρέπει να κατανοήσει πλήρως τις οδηγίες και να ακολουθήσει επακριβώς τις οδηγίες. Το προϊόν επιτρέπεται να χρησιμοποιείται μόνο σύμφωνα με τον σκοπό χρήσης.
- Μην πετάτε τις οδηγίες χρήσης. Εξασφαλίστε τη φύλαξη και τη σωστή χρήση από τους χρήστες.
- Μόνο εκπαιδευμένο και καταρτισμένο προσωπικό επιτρέπεται να χρησιμοποιεί αυτό το προϊόν.
- Τηρείτε τους τοπικούς και εθνικούς κανονισμούς που ισχύουν για το προϊόν αυτό.
- Μόνο εκπαιδευμένο και εξειδικευμένο προσωπικό επιτρέπεται να ελέγχει, να επισκευάζει και να συντηρεί το προϊόν. Η Dräger συνιστά τη σύναψη συμβολαίου συντήρησης με την ίδια την Dräger, ώστε όλες οι εργασίες συντήρησης να εκτελούνται από αυτήν.
- Για τις εργασίες συντήρησης χρησιμοποιείτε μόνο γνήσια ανταλλακτικά και αξεσουάρ της Dräger. Διαφορετικά ενδέχεται να επηρεαστεί η σωστή λειτουργία του προϊόντος.
- Μην χρησιμοποιείτε ελαττωματικά ή ημιτελή προϊόντα. Μην πραγματοποιείτε τροποποιήσεις στο προϊόν.
- Ενημερώνετε την Dräger σε περίπτωση σφάλματος ή βλάβης του προϊόντος ή μερών του προϊόντος.
- Η συσκευή δεν διαθέτει έγκριση ή πιστοποίηση για χρήση σε περιοχές που παρουσιάζουν κίνδυνο έκρηξης.
- Ηλεκτρική σύνδεση με συσκευές, που δεν αναφέρονται στο εγχειρίδιο οδηγιών χρήσης, γίνεται μόνο μετά από ενημέρωση των κατασκευαστών ή άλλων εμπειρογνομόνων.

1.2 Σημασία των συμβόλων προειδοποίησης

Τα ακόλουθα σύμβολα προειδοποίησης χρησιμοποιούνται στο παρόν έγγραφο, για την επισήμανση και τον τονισμό των σχετικών κειμένων προειδοποίησης, που απαιτούν αυξημένη προσοχή του χρήστη. Οι σημασίες των συμβόλων προειδοποίησης ορίζονται ως εξής:



ΠΡΟΣΟΧΗ

Επισήμανση για μια πιθανή επικίνδυνη κατάσταση. Αν δεν αποφευχθεί, το αποτέλεσμα μπορεί να είναι τραυματισμοί ή ζημιές στο προϊόν ή το περιβάλλον. Μπορεί να χρησιμοποιηθεί και ως προειδοποίηση για μη ασφαλή χρήση.

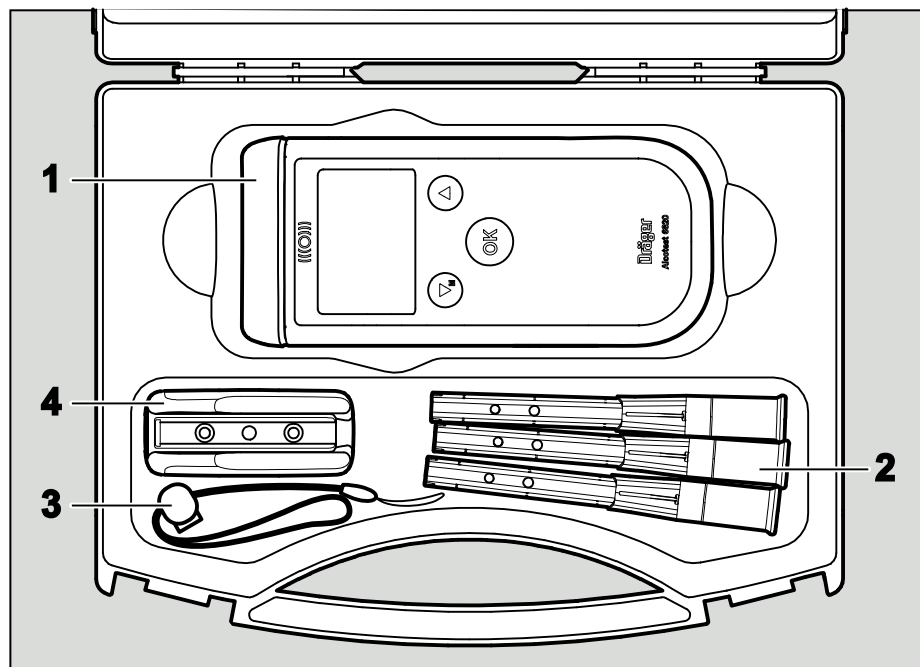


ΕΠΙΣΗΜΑΝΣΗ

Επιπρόσθετες πληροφορίες για τη χρήση του προϊόντος.

2 Περιγραφή

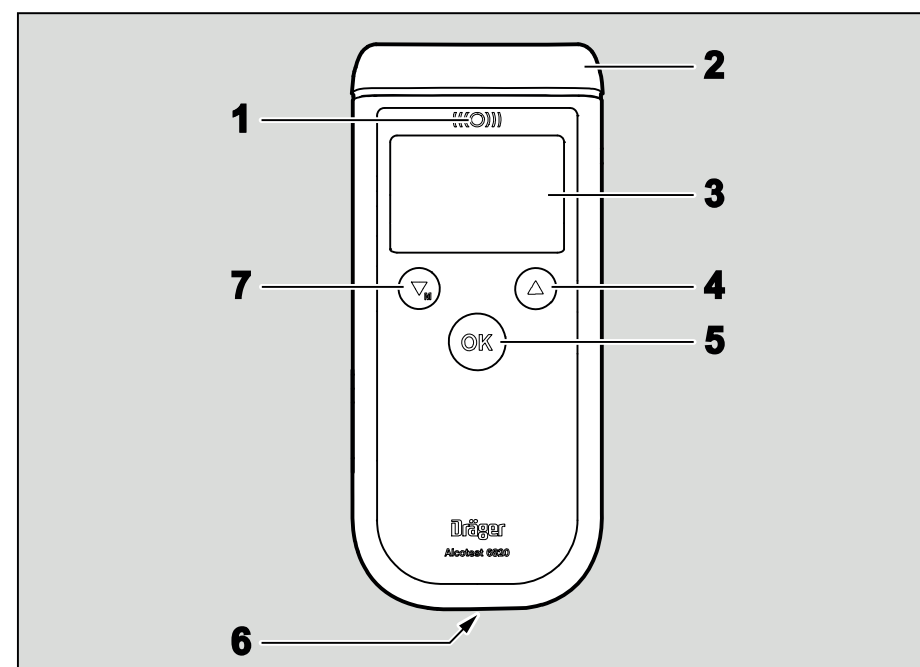
2.1 Σύνοψη προϊόντος



00133400.eps

Βαλιτσάκι

- 1 Συσσκευή μέτρησης Dräger Alcotest 6820 (συμπερ. 2 μπαταρίες)
- 2 Επιστόμια, 3 τεμάχια
- 3 Κορδόνι καρπού
- 4 Υποδοχή επιστόμιου



00233400.eps

Συσσκευή μέτρησης

- 1 Λυχνία κόκκινη/πράσινη/κίτρινη – οπτική διασύνδεση
- 2 Υποδοχή επιστόμιου
- 3 Ένδειξη
- 4 Πλήκτρο επάνω βέλους
- 5 Πλήκτρο [OK]
- 6 Υποδοχή φόρτισης και επικοινωνίας
- 7 Πλήκτρο κάτω βέλους/μενού

2.2 Σκοπός χρήσης

Το Dräger Alcotest[®] 6820¹⁾ χρησιμεύει στο γρήγορο καθορισμό της κατανάλωσης οινόπνευματων από άτομα μετρώντας τη συγκέντρωση αλκοόλης στην αναπνοή. Η συσκευή είναι κατάλληλη για φορητή και ασύρματη λειτουργία.

2.3 Σύμβολα συσκευής και ενδείξεις

Η τιμή μέτρησης της συγκέντρωσης αλκοόλης στην αναπνοή εμφανίζεται στη βασική ρύθμιση της συσκευής στη μονάδα mg/L (= χιλιοστόγραμμα αιθανόλης ανά λίτρο αέρα αναπνοής). Η συσκευή μπορεί να ρυθμιστεί σε όλες τις συνηθισμένες μονάδες μέτρησης.

2.3.1 Σύμβολα συσκευής



Σύμβολο για "Βλ. οδηγίες χρήσης".

2.3.2 Πλήκτρα



Πλήκτρο OK
Επιβεβαιώνει καταχωρήσεις ή επιλεγμένες λειτουργίες.
Πλήκτρο ενεργοποίησης και απενεργοποίησης της συσκευής.



Πλήκτρο κάτω βέλους/μενού και πλήκτρο επάνω βέλους
Ρύθμιση των τιμών και επιλογή λειτουργιών μενού.

2.3.3 Λειτουργία

✓ Ενεργοποιημένη λειτουργία

1/6 Τρέχουσα οθόνη (1) από το συνολικό αριθμό οθονών (6)

2.3.4 Σύμβολο μπαταρίας

Εμφανίζει την κατάσταση φόρτισης των μπαταριών:



Μπαταρία πλήρης



Μπαταρία 2/3 πλήρης

1) Το Alcotest[®] αποτελεί σήμα κατατεθέν της Dräger.



Μπαταρία 1/3 πλήρης



Μπαταρία άδεια

2.3.5 Μενού



Επιστροφή στο υπερκείμενο επίπεδο μενού



Στοιχείο μενού με υπομενού



Ανοιχτό στοιχείο μενού



Διαθέσιμη λειτουργία



Επιπλέον καταχωρήσεις κάτω από τις ορατές καταχωρήσεις



Επιπλέον καταχωρήσεις πάνω από τις ορατές καταχωρήσεις

3 Χρήση

3.1 Προϋποθέσεις χρήσης

- Ο αέρας περιβάλλοντος δεν πρέπει να περιέχει αλκοολούχα υγρά ή διαλύτες (απολυμαντικά).
- Τηρείτε επαρκή απόσταση από τις κεραίες κινητών τηλεφώνων και σταθμούς εκπομπής, ώστε να μην επηρεάσετε τη λειτουργία της συσκευής.
- Απαιτείται χρόνος αναμονής τουλάχιστον 15 λεπτών από την τελευταία στιγμή πρόσληψης αλκοόλης από το στόμα! Η υπολειπόμενη αλκοόλη στο στόμα μπορεί να επηρεάσει το αποτέλεσμα της μέτρησης. Εσφαλμένα αποτελέσματα μπορεί να προκύψουν και σε περίπτωση κατανάλωσης αρωματικών ποτών (π.χ. χυμών) ή χρήσης αλκοολούχων στοματικών σπρέι, σιροπιών και σταγόνων, όπως και μετά από ερυσή ή έμετο. Ακόμα και σε αυτές τις περιπτώσεις, περιμένετε τουλάχιστον 15 λεπτά. Η πλύση του στόματος με νερό ή μη αλκοολούχο ποτό δεν μειώνει το χρόνο αναμονής!
- Πριν από τη δειγματοληψία, το άτομο που υποβάλλεται σε δοκιμή πρέπει να αναπνέει κανονικά και ήρεμα. Αποφύγετε τη γρήγορη εισπνοή/εκπνοή από το στόμα.
- Το άτομο που υποβάλλεται σε δοκιμή πρέπει να είναι σε θέση να παράγει τον απαιτούμενο ελάχιστο όγκο εκπνοής 1,2 L (εργοστασιακή ρύθμιση). Σε αυτήν την περίπτωση, η ροή εκπνοής πρέπει να εφαρμοστεί για συγκεκριμένη ελάχιστη διάρκεια εκπνοής (εργοστασιακή ρύθμιση: 2 δευτερόλεπτα). Εάν απαιτείται, μπορείτε να αλλάξετε τον όγκο και το χρόνο από το μενού.

3.2 Προετοιμασία για την χρήση

3.2.1 Τοποθέτηση ή αντικατάσταση μπαταριών/ επαναφορτιζόμενων μπαταριών



ΠΡΟΣΟΧΗ

Κίνδυνος έκρηξης!

Μην πετάτε στη φωτιά τις χρησιμοποιημένες μπαταρίες/ επαναφορτιζόμενες μπαταρίες και μην τις ανοίγετε με τη βία. Μην επαναφορτίζετε αλκαλικές μπαταρίες. Διάθεση των μπαταριών/επαναφορτιζόμενων μπαταριών σύμφωνα με τους εθνικούς κανονισμούς.



ΕΠΙΣΗΜΑΝΣΗ

Για να μπορέσετε να χρησιμοποιήσετε αμέσως τη συσκευή μετά από την εκφόρτιση των μπαταριών ή των επαναφορτιζόμενων μπαταριών, συνιστάται να διαθέτετε εφεδρικές μπαταρίες έτοιμες για χρήση.

Ολοκληρώστε την αλλαγή των μπαταριών εντός 5 λεπτών. Διαφορετικά, θα μηδενιστεί η αποθηκευμένη ώρα και θα πρέπει να ρυθμιστεί εκ νέου.

- 1 Ξεβιδώστε τη βίδα ασφάλισης στο καπάκι μπαταρίας (π.χ. με ένα κέρμα) και αφαιρέστε το καπάκι μπαταρίας.
- 2 Τοποθετήστε τις μπαταρίες ή τις επαναφορτιζόμενες μπαταρίες, προσέχοντας τη σωστή πολικότητα.
- 3 Κλείστε το καπάκι μπαταρίας και σφίξτε τη βίδα ασφάλισης.

Απαιτούμενες μπαταρίες/επαναφορτιζόμενες μπαταρίες:

- 2 αλκαλικές μπαταρίες 1,5 V (Mignon, LR6, AA) ή
- 2 επαναφορτιζόμενες μπαταρίες - 1,2 V NiMH (Mignon, LR6, AA)

3.2.2 Φόρτιση επαναφορτιζόμενων μπαταριών νικελίου-υδρογονωμένου μετάλλου (προαιρετικά)



ΠΡΟΣΟΧΗ

Ζημιά στη συσκευή!

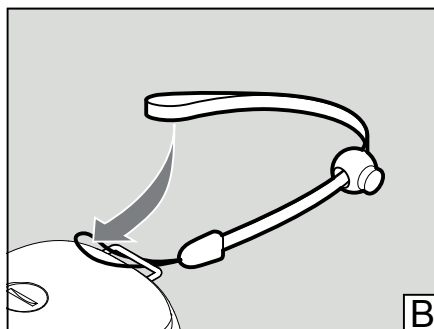
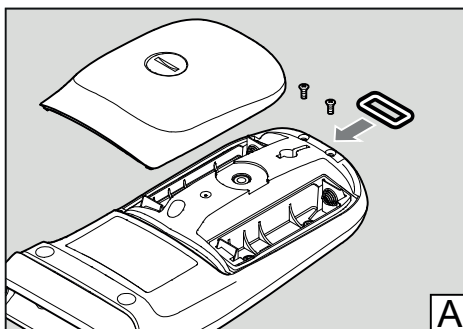
Χρησιμοποιείτε μόνο το φορτιστή που αναφέρεται στον κατάλογο παραγγελιών και φορτίστε αποκλειστικά επαναφορτιζόμενες μπαταρίες νικελίου-υδρογονωμένου μετάλλου, διαφορετικά η συσκευή ενδέχεται να υποστεί ζημιά.

Μπορείτε να φορτίσετε τις επαναφορτιζόμενες μπαταρίες νικελίου-υδρογονωμένου μετάλλου απευθείας στη συσκευή.

- Συνδέστε το φορτιστή (κωδ. παραγγελίας 83 16 991) με την υποδοχή φόρτισης/επικοινωνίας. Κατά τη διαδικασία φόρτισης, η ένδειξη κατάστασης φόρτισης πάλλεται από την κενή έως την πλήρη ένδειξη φόρτισης.

3.2.3 Τοποθέτηση του κορδονιού καρπού

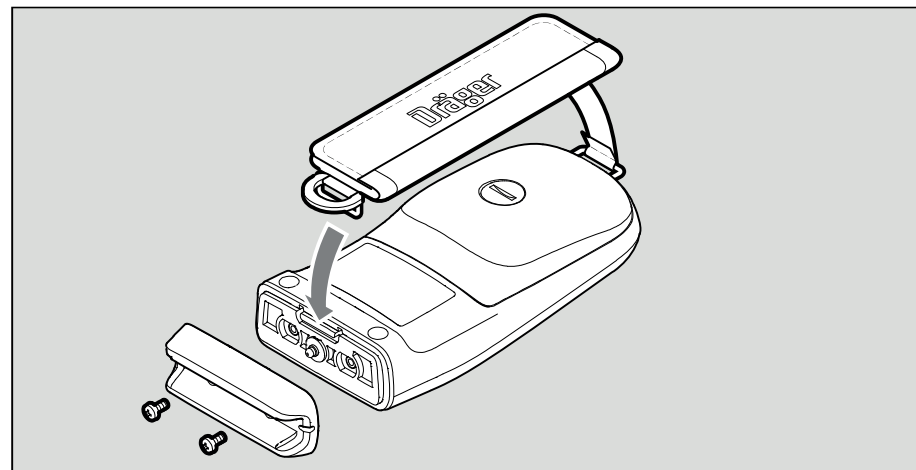
- 1 Ξεβιδώστε τη βίδα ασφάλισης στο καπάκι μπαταρίας (π.χ. με ένα κέρμα) και αφαιρέστε το καπάκι μπαταρίας.
- 2 Τοποθετήστε τον παρεχόμενο κρίκο στην οπή και στερεώστε τον με τις παρεχόμενες βίδες (2x).
- 3 Οδηγήστε τη γλώσσα στερέωσης του κορδονιού καρπού μέσα από τον κρίκο.
- 4 Περάστε το κάτω μέρος του κορδονιού καρπού μέσα από τη θηλιά.
- 5 Κλείστε το καπάκι μπαταρίας και σφίξτε τη βίδα ασφάλισης.
- 6 Περάστε το ρυθμιστικό κορδονιού μέσα από το κορδόνι καρπού.



00333400.eps

3.2.4 Τοποθέτηση χερουλιού (προαιρετικά)

- 1 Ξεσφίξτε τις βίδες (2x) της υποδοχής επιστομίου και αφαιρέστε την υποδοχή επιστομίου.
- 2 Ξεβιδώστε τη βίδα ασφάλισης στο καπάκι μπαταρίας (π.χ. με ένα κέρμα) και αφαιρέστε το καπάκι μπαταρίας.
- 3 Τοποθετήστε τον επάνω κρίκο του χερουλιού στην επάνω οπή της συσκευής.
- 4 Τοποθετήστε την υποδοχή επιστομίου στη συσκευή και βιδώστε την με τις βίδες (2x).
- 5 Τοποθετήστε τον κάτω κρίκο του χερουλιού στην κάτω οπή της συσκευής και βιδώστε τον με τις βίδες (2x) του κορδονιού καρπού.
- 6 Κλείστε το καπάκι μπαταρίας και σφίξτε τη βίδα ασφάλισης.



00533700.eps

3.2.5 Αντικατάσταση υποδοχής επιστομίου

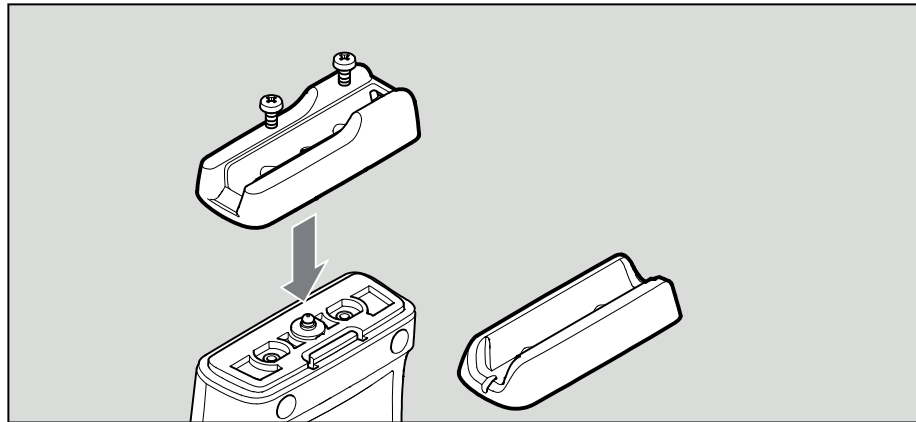


ΕΠΙΣΗΜΑΝΣΗ

Η αντικατάσταση της υποδοχής επιστομίου δεν επιτρέπεται σε όλες τις χώρες. Τηρείτε τις εθνικές οδηγίες!

Η συσκευή παραδίδεται με 2 διαφορετικές υποδοχές επιστομίου.

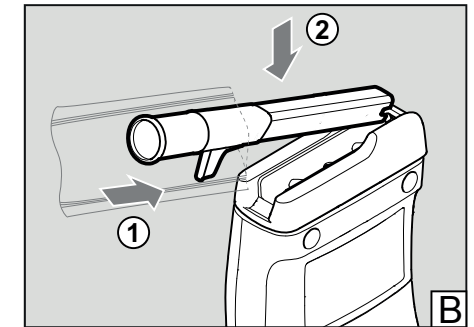
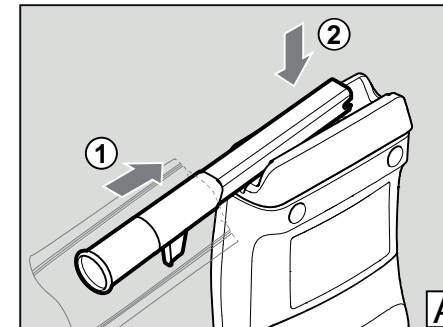
- 1 Ξεσφίξτε τις βίδες (2x) στην υποδοχή επιστομίου.
- 2 Αφαιρέστε την υποδοχή επιστομίου.
- 3 Τοποθετήστε τη νέα υποδοχή επιστομίου στη συσκευή. Λάβετε υπόψη τον επιθυμητό προσανατολισμό του επιστομίου.
- 4 Βιδώστε την υποδοχή επιστομίου με τις βίδες (2x).



00633400.eps

3.2.6 Τοποθέτηση επιστομίου

- 1 Βγάλτε το επιστόμιο από τη συσκευασία. Για λόγους υγιεινής, προστατεύστε την περιοχή επαφής με το στόμα αφήνοντάς την στη συσκευασία μέχρι το επιστόμιο να σταθεροποιηθεί στη συσκευή.
 - Με την υποδοχή επιστομίου A:
 - Τοποθετήστε το επιστόμιο με την κυματοειδή σήμανση (επιφάνεια πίεσης) πλάγια και προς τα επάνω, ωθήστε προς τα επάνω και πιέστε προς τα μέσα στην υποδοχή επιστομίου. Το επιστόμιο ασφαλίζει κάνοντας έναν χαρακτηριστικό ήχο. Μπορείτε να χρησιμοποιήσετε το επιστόμιο με δεξί ή αριστερό προσανατολισμό.
 - Με την υποδοχή επιστομίου B:
 - Τοποθετήστε το επιστόμιο πλάγιως στην υποδοχή επιστομίου και πιέστε το στην υποδοχή επιστομίου. Η ραβδωτή σήμανση (επιφάνεια πίεσης) του επιστομίου πρέπει να κοιτάζει προς τα πάνω. Το επιστόμιο ασφαλίζει κάνοντας έναν χαρακτηριστικό ήχο.




00833700.eps

- 2 Αφαιρέστε τελείως τη συσκευασία.

3.2.7 Ενεργοποίηση/απενεργοποίηση συσκευής

Για την ενεργοποίηση της συσκευής:

-  -Κρατήστε πατημένο το πλήκτρο για περίπου 1 δευτερόλεπτο, μέχρι να εμφανιστεί το παράθυρο εκκίνησης. Εκτελείται αυτοδιαγνωστικός έλεγχος. Εμφανίζονται πληροφορίες για τη συσκευή (π.χ. Ημερομηνία για το επόμενο σέρβις).




01033400.eps

Εάν έχει παρέλθει η ημερομηνία για το επόμενο σέρβις:

- Εκτελέστε βαθμονόμηση της συσκευής, π.χ. από την DrägerService.

Για την απενεργοποίηση της συσκευής:

-  Κρατήστε πατημένο το πλήκτρο. Η συσκευή απενεργοποιείται μετά από 2 δευτερόλεπτα.



01133400_el.eps



ΕΠΙΣΗΜΑΝΣΗ

Η συσκευή απενεργοποιείται αυτόματα μετά από περ. 4 λεπτά μετά από την τελευταία λειτουργία.

Εάν οι μπαταρίες ή οι επαναφορτιζόμενες μπαταρίες έχουν αποφορτιστεί, αναβοσβήνει το σύμβολο μπαταρίας και, στη συνέχεια, η συσκευή απενεργοποιείται αυτόματα.

3.3 Εκτέλεση αυτόματης μέτρησης



ΠΡΟΣΟΧΗ

Ο αισθητήρας δεν πρέπει να εκτίθεται σε υψηλές συγκεντρώσεις αλκοόλης στην αναπνοή, π.χ. λόγω πλύσης με αλκοολούχο στοματικό διάλυμα λίγο πριν από τη μέτρηση. Σε αυτήν την περίπτωση μειώνεται η διάρκεια ζωής του αισθητήρα. Τηρείτε χρόνο αναμονής τουλάχιστον 15 λεπτών από την τελευταία στιγμή πρόσληψης αλκοόλης από το στόμα.



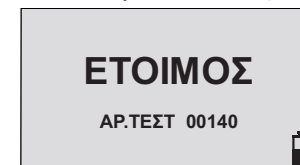
ΕΠΙΣΗΜΑΝΣΗ

Για κάθε άτομο που υποβάλλεται σε δοκιμή πρέπει να χρησιμοποιείται διαφορετικό επιστόμιο.

Κατά την αυτόματη μέτρηση, η δειγματοληψία πραγματοποιείται αυτόματα από τη συσκευή, εφόσον το άτομο που υποβάλλεται σε δοκιμή έχει δώσει επαρκές δείγμα αναπνοής στο επιστόμιο και το τέλος του δείγματος αναπνοής ανιχνεύτηκε από τη συσκευή.

Για την εκτέλεση αυτόματης μέτρησης:

1. Τοποθετήστε νέο επιστόμιο στην υποδοχή επιστομίου (βλ. κεφάλαιο 3.2.6 στη σελίδα 43).
2. Ενεργοποιήστε τη συσκευή (βλ. κεφάλαιο 3.2.7 στη σελίδα 44). Μετά από περ. 2 δευτερόλεπτα, εμφανίζεται η οθόνη **ΕΤΟΙΜΟ** και ακούγεται ένα σύντομο ηχητικό σήμα. Ταυτόχρονα, εμφανίζεται ο τρέχων αριθμός δοκιμής. Η λυχνία αναβοσβήνει με πράσινο χρώμα. Η συσκευή είναι έτοιμη για μέτρηση.
3. Ζητήστε από το άτομο που υποβάλλεται σε δοκιμή να φυσήξει στο επιστόμιο σταθερά και χωρίς διακοπή, όσο το δυνατόν περισσότερο.



01233400_el.eps

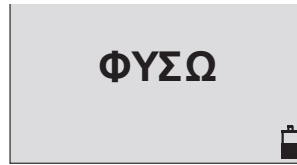
Κατά τη λήψη του δείγματος αναπνοής, ακούγεται ένας συνεχόμενος ήχος, ανάβει η πράσινη λυχνία και στην οθόνη εμφανίζεται η ένδειξη **Δείγμα αναπνοής**. Μετά τη λήψη του δείγματος αναπνοής, η πράσινη λυχνία σβήνει, ο συνεχόμενος ήχος σταματά και ακούγεται ένα σύντομο "κλικ".

Στην οθόνη, εμφανίζεται η ένδειξη **Ανάλυση**.

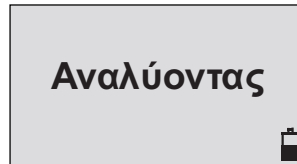
Μετά από 5 έως 25 δευτερόλεπτα (ανεξάρτητα από τη θερμοκρασία συσκευής και από τη συγκέντρωση που μετρήθηκε), εμφανίζεται το αποτέλεσμα μέτρησης στην οθόνη.

Το αποτέλεσμα μέτρησης εμφανίζεται με την αντίστοιχη μονάδα. Η μονάδα έχει ρυθμιστεί από το εργοστάσιο σε mg/L (χιλιοστόγραμμα αιθανόλης ανά λίτρο αέρα αναπνοής) και μπορείτε να την αλλάξετε από το Μενού. Εκτός από το αποτέλεσμα μέτρησης, εκπέμπεται ένα ηχητικό σήμα, π.χ.:

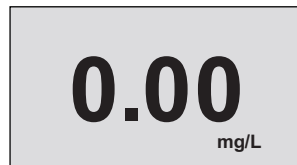
- PASS (χαμηλό εύρος) – 1 x,
- ALERT (μεσαίο εύρος) – 2 x,
- FAIL (υψηλό εύρος) – 3 x.



01333400_el.eps

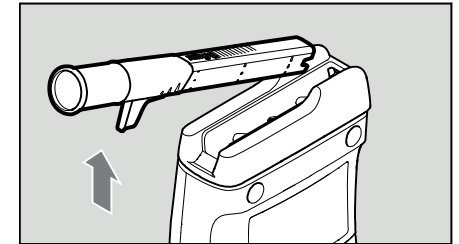


01433400_el.eps




01533400.eps

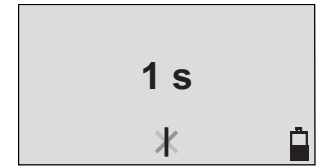
4. Αφαιρέστε το επιστόμιο από την υποδοχή επιστόμιου πιέζοντάς το προς τα πάνω.
5. Απορρίψτε το επιστόμιο σύμφωνα με τους τοπικούς κανονισμούς.



00933400.eps

3.3.1 Εκτέλεση επόμενης μέτρησης

-  -Πατήστε το πλήκτρο, για να προετοιμάσετε μια νέα μέτρηση. Κατά τη διάρκεια του χρόνου αναμονής για τη μέτρηση, βλ. κεφάλαιο 10 στη σελίδα 51, εμφανίζεται στην οθόνη μια ένδειξη δευτερολέπτων και μια περιστρεφόμενη ράβδος.



01633400.eps



ΕΠΙΣΗΜΑΝΣΗ

Εάν στο μεταξύ απενεργοποιήσετε τη συσκευή, ο χρόνος αναμονής για τη μέτρηση δεν μειώνεται!



ΕΠΙΣΗΜΑΝΣΗ


Εάν το αποτέλεσμα παραμένει στην οθόνη, μπορεί να δημιουργηθεί ένα πρωτόκολλο μέτρησης με τον προαιρετικό εκτυπωτή Dräger Mobile Printer (κωδ. παραγγελίας 83 19 310). Μπορείτε να εκτυπώσετε εκ νέου τις ολοκληρωμένες δοκιμές από το μενού **Τελευταίες δοκιμές**.

3.3.2 Σφάλμα κατά τη λήψη δείγματος αναπνοής

Εάν ο όγκος του δείγματος αναπνοής είναι πολύ μικρός, εμφανίζεται στην οθόνη η ένδειξη **Πολύ μικρός όγκος**.

Ακούγεται ένα σύντομο ηχητικό σήμα και η λυχνία ανάβει με κόκκινο χρώμα.




- Πατήστε το πλήκτρο , για να επαναλάβετε τη μέτρηση. Η συσκευή είναι ξανά έτοιμη για μέτρηση μετά από περίπου 2 δευτερόλεπτα.

Σε περίπτωση πολύ ακανόνιστης εκπνοής, π.χ. απότομο τελείωμα ή αναρρόφηση στο τέλος του δείγματος αναπνοής, εμφανίζεται στην οθόνη η ένδειξη **Διακοπή δείγματος**.

Ακούγεται ένα σύντομο ηχητικό σήμα και η λυχνία ανάβει με κόκκινο χρώμα.



- Πατήστε το πλήκτρο , για να επαναλάβετε τη μέτρηση. Η συσκευή είναι ξανά έτοιμη για μέτρηση μετά από περίπου 4 έως 30 δευτερόλεπτα.

3.4 Πρόσθετες δυνατότητες δειγματοληψίας


Περισσότερες πληροφορίες, π.χ. για τη διαμόρφωση, περιγράφονται στο Τεχνικό εγχειρίδιο.

3.4.1 Παθητική δειγματοληψία

Κατά την παθητική δειγματοληψία η δειγματοληψία ενεργοποιείται χειροκίνητα από τον χρήστη της συσκευής. Οι πιθανές εφαρμογές περιλαμβάνουν τον έλεγχο του αέρα περιβάλλοντος ή του κυψελιδικού αέρα μη συνεργάσιμων (π.χ. αναισθητών) ατόμων υπό την παρουσία αλκοόλης.

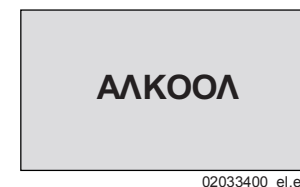
Για την εκτέλεση παθητικής δειγματοληψίας:

1. Ενεργοποιήστε τη συσκευή (βλ. κεφάλαιο 3.2.7 στη σελίδα 44).
2. Κρατήστε τη συσκευή που είναι έτοιμη για μέτρηση **χωρίς επιστόμιο** στον αέρα που πρόκειται να αναλυθεί.

3. -Πατήστε σύντομα το πλήκτρο. Οθόνη "Δεν υπάρχει αλκοόλη":



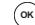
Οθόνη "Υπάρχει αλκοόλη":



4. Για νέα μέτρηση, πατήστε το πλήκτρο .

3.4.2 Χειροκίνητη δειγματοληψία

Μπορείτε να πραγματοποιήσετε τη δειγματοληψία χειροκίνητα, εάν ο εξεταζόμενος δεν μπορεί να διαθέσει τον απαιτούμενο ελάχιστο όγκο.

1. Προετοιμασία όπως στην αυτόματη μέτρηση (βλ. κεφάλαιο 3.3 στη σελίδα 44).
2. Εάν μετά την έναρξη της εκπνοής εμφανιστεί στην οθόνη η ένδειξη **Δειγματοληψία**, πατήστε σύντομα το πλήκτρο .

Στην οθόνη αποτελεσμάτων εμφανίζεται επίσης η επισήμανση **Χειροκίνητα**.



4 Μενού

Περισσότερες πληροφορίες, π.χ. για την επιλογή άλλων μονάδων μέτρησης, περιγράφονται στο Τεχνικό εγχειρίδιο.

4.1 Εμφάνιση μενού

1. Ενεργοποιήστε τη συσκευή (βλ. κεφάλαιο 3.2.7 στη σελίδα 44). Μετά την εμφάνιση της ένδειξης **ΕΤΟΙΜΟ** ή όταν εμφανιστεί η περιστρεφόμενη ράβδος, μπορείτε να εκτελέσετε τις λειτουργίες μενού.
2. -Πατήστε σύντομα το πλήκτρο. Εμφανίζεται το μενού.

4.2 Λειτουργία

- Επιλέξτε λειτουργίες με τα πλήκτρα και .
- Η επιλεγμένη λειτουργία θα εμφανιστεί ανεστραμμένη.
- Ενεργοποιήστε την επιλεγμένη λειτουργία με το πλήκτρο .
- Η επιλογή της ένδειξης **Πίσω στη μέτρηση** με το πάτημα του πλήκτρου επαναφέρει τη συσκευή στη λειτουργία μέτρησης.



ΕΠΙΣΗΜΑΝΣΗ

Αν δεν πατηθεί κάποιο πλήκτρο εντός 120 δευτερολέπτων, η συσκευή επιστρέφει μόνη της στη λειτουργία μέτρησης.

4.3 Στοιχεία μενού

Τελευταίες δοκιμές

Στη συσκευή εμφανίζονται οι τελευταίες 5.000 δοκιμές. Μπορείτε να ρυθμίσετε έναν μικρότερο αριθμό μεταξύ 0 - 249. Επιλογή των πλήκτρων - και .

Πίσω με το πλήκτρο . Μπορείτε να μεταφέρετε πακέτα δεδομένων σε έναν υπολογιστή με το λογισμικό υπολογιστή "Diagnostics".



02233400_el.eps

Τελευταία ημερομηνία βαθμονόμησης

Εμφάνιση των δεδομένων της τελευταίας βαθμονόμησης και του τελευταίου ελέγχου ακρίβειας. Πίσω με το πλήκτρο .

Ημερομηνία και χρόνος

Εμφάνιση της τρέχουσας ημερομηνίας και ώρας. Πίσω με το πλήκτρο .

Ημερομηνία (προαιρετικά)

Εμφάνιση και ρύθμιση της ημερομηνίας και της μορφής ημερομηνίας. Αλλάξτε με τα πλήκτρα και . Επιβεβαιώστε με το πλήκτρο .

Ωρα (προαιρετικά)

Εμφάνιση και ρύθμιση της ώρας, της μορφής ώρας και της αυτόματης εναλλαγής μεταξύ θερινής και χειμερινής ώρας. Αλλάξτε με τα πλήκτρα και . Επιβεβαιώστε με το πλήκτρο .

Επιλογή γλώσσας (προαιρετικά)

Επιλογή της γλώσσας οθόνης. Αλλάξτε με τα πλήκτρα και . Επιβεβαιώστε με το πλήκτρο .

Ρύθμιση αντίθεσης

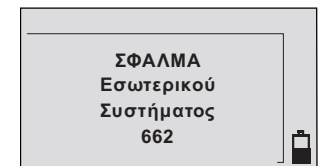
Αλλάξτε με τα πλήκτρα και . Επιβεβαιώστε με το πλήκτρο .

Έλεγχος ακρίβειας (προαιρετικά)

Πρόσθετος έλεγχος της ακρίβειας μέτρησης της περιόδου βαθμονόμησης.

5 Βλάβες συσκευής

Σε περίπτωση εμφάνισης βλαβών συσκευής, εμφανίζεται ένα μήνυμα σφάλματος (βλ. κεφάλαιο 6 στη σελίδα 48).



02333400_el.eps

Ο αριθμός που εμφανίζεται κάτω από το σφάλμα εξυπηρετεί σκοπούς σέρβις. Εάν η βλάβη συνεχιστεί και μετά από επανειλημμένες προσπάθειες ενεργοποίησης και απενεργοποίησης, αφαίρεσης της μπαταρίας (τουλάχιστον 2 δευτερόλεπτα) και εκ νέου τοποθέτησης, επικοινωνήστε με την DrägerService.

6 Αντιμετώπιση προβλημάτων

Βλάβη	Αιτία	Αντιμετώπιση
Η συσκευή απενεργοποιείται μόνη της.	Η συσκευή χρειάστηκε περισσότερο από 4 λεπτά για την ετοιμασία μέτρησης.	Ενεργοποιήστε ξανά τη συσκευή.
	Αποφόρτιση επαναφορτιζόμενης μπαταρίας/μπαταριών.	Αντικαταστήστε τις μπαταρίες, βλ. κεφάλαιο 3.2.1 στη σελίδα 41 ή φορτίστε τις επαναφορτιζόμενες μπαταρίες.
Το μενού κλείνει αυτόματα στη λειτουργία μέτρησης.	Η συσκευή επιστρέφει αυτόματα στη λειτουργία μέτρησης μετά από 120 δευτερόλεπτα.	Επιλέξτε ξανά το στοιχείο μενού.
Η συσκευή δεν ενεργοποιείται.	Αποφόρτιση μπαταριών.	Τοποθετήστε νέες μπαταρίες ή φορτίστε τις επαναφορτιζόμενες μπαταρίες.
Πολύ μικρός όγκος/μη έγκυρο δείγμα.	Το εξεταζόμενο πρόσωπο φυσά με πολύ λίγη δύναμη ή με διακοπές.	Το άτομο πρέπει να φυσήσει πιο δυνατά και χωρίς διακοπή.
Η ημερομηνία για το σέρβις έχει παρέλθει.	Το διάστημα για το σέρβις έχει παρέλθει.	Εκτελέστε έλεγχο ασφάλειας, π.χ. από την DrägerService.
Δεν υπάρχει κείμενο στην οθόνη.	Σφάλμα συσκευής που προέκυψε ενδεχομένως λόγω ηλεκτροστατικής εκκένωσης.	Αφαιρέστε τις μπαταρίες/τις επαναφορτιζόμενες μπαταρίες (τουλάχιστον 2 δευτερόλεπτα) και τοποθετήστε τις ξανά. Εάν χρειάζεται, επικοινωνήστε με την DrägerService.

Μήνυμα σφάλματος στην οθόνη	Αιτία	Αντιμετώπιση
"Σφάλμα δοκιμής βαθμονόμησης"	Η δοκιμή βαθμονόμησης δεν ήταν επιτυχής.	Επαναλάβετε τη δοκιμή βαθμονόμησης και, εάν χρειάζεται, επικοινωνήστε με την DrägerService.
↑ ↑ ↑	Η τιμή μέτρησης υπερβαίνει την περιοχή μέτρησης (πιθανώς υπάρχει υπολειπόμενη αλκοόλη στο στόμα).	Τηρείτε χρόνο αναμονής τουλάχιστον 15 λεπτών από την τελευταία στιγμή πρόσληψης αλκοόλης από το στόμα.
"Εσωτερικό ΣΦΑΛΜΑ συστήματος" με αριθμό σφάλματος	Σφάλμα συσκευής, δεν είναι δυνατή καμία μέτρηση.	Αφαιρέστε τις μπαταρίες/τις επαναφορτιζόμενες μπαταρίες (τουλάχιστον 2 δευτερόλεπτα) και τοποθετήστε τις ξανά. Εάν χρειάζεται, επικοινωνήστε με την DrägerService.

Μήνυμα σφάλματος στην οθόνη	Αιτία	Αντιμετώπιση
"Η ημερομηνία για το σέρβις έχει παρέλθει"	Το διάστημα για το σέρβις έχει παρέλθει.	Εκτελέστε έλεγχο ασφάλειας, π.χ. από την DrägerService.
"Εσφαλμένες επαναφορτιζόμενες μπαταρίες"	Δεν υπάρχουν επαναφορτιζόμενες μπαταρίες νικελίου-υδρογονωμένου μετάλλου στη συσκευή.	Αφαιρέστε τις εσφαλμένες μπαταρίες/επαναφορτιζόμενες μπαταρίες. Τοποθετήστε και φορτίστε τις επαναφορτιζόμενες μπαταρίες νικελίου-υδρογονωμένου μετάλλου.

7 Συντήρηση

7.1 Διαστήματα συντήρησης

Εάν απαιτείται:

- Αντικαταστήστε τις μπαταρίες, βλ. κεφάλαιο 3.2.1 στη σελίδα 41.

Κάθε έξι μήνες:

- Ελέγξτε τη βαθμονόμηση¹⁾.

7.2 Καθαρισμός



ΠΡΟΣΟΧΗ

Ζημιά στη συσκευή! Μην βυθίζετε τη συσκευή σε υγρά και μην αφήνετε να εισχωρήσουν υγρά στις συνδέσεις.

Καθαρίστε τη συσκευή σκουπίζοντας με πανί μίας χρήσης.
Μην χρησιμοποιείτε καθαριστικά που περιέχουν αλκοόλη ή διαλύτες.

8 Αποθήκευση

Μην αποθηκεύετε τη συσκευή σε περιβάλλον που περιέχει αλκοόλη. Η συσκευή καταναλώνει ρεύμα ακόμη και σε απενεργοποιημένη κατάσταση. Γι' αυτόν το λόγο, εάν δεν χρησιμοποιείτε τη μπαταρία για μεγάλα χρονικά διαστήματα, αφαιρέστε τη από τη συσκευή.



ΠΡΟΣΟΧΗ

Ζημιά στη συσκευή!

Κατά την παρατεταμένη αποθήκευση (παραπάνω από 6 μήνες), αφαιρέστε τις μπαταρίες ή τις επαναφορτιζόμενες μπαταρίες από τη συσκευή. Με τον τρόπο αυτό, αποτρέπεται η πρόκληση ζημιάς στη συσκευή από τη διαρροή οξέων μπαταρίας.

9 Απόρριψη

Απορρίψτε το προϊόν σύμφωνα με τις ισχύουσες διατάξεις.

9.1 Υποδείξεις απόρριψης



Σύμφωνα με την Κοινοτική Οδηγία 2002/96/EK το προϊόν αυτό δεν επιτρέπεται να διατίθεται μαζί με τα δημοτικά απορρίμματα. Για τον λόγο αυτό επισημαίνεται με το διπλανό σύμβολο.



Η Dräger παραλαμβάνει δωρεάν αυτό το προϊόν. Για σχετικές πληροφορίες απευθυνθείτε στους εθνικούς διανομείς και στην Dräger.

9.2 Απόρριψη μπαταριών



Σύμφωνα με την οδηγία 2006/66/EK, οι μπαταρίες και οι επαναφορτιζόμενες μπαταρίες δεν επιτρέπεται να διατίθενται μαζί με τα δημοτικά απορρίμματα. Για τον λόγο αυτό επισημαίνονται με το διπλανό σύμβολο. Απορρίψτε τις μπαταρίες και τις επαναφορτιζόμενες μπαταρίες σύμφωνα με τις ισχύουσες διατάξεις σε σημεία συλλογής μπαταριών.

1) Περισσότερες πληροφορίες για τη βαθμονόμηση περιγράφονται στο Τεχνικό εγχειρίδιο.

10 Τεχνικά χαρακτηριστικά

Αρχή μέτρησης	Ηλεκτροχημικός αισθητήρας
Περιοχή μέτρησης	
Συγκέντρωση αλκοόλης στην αναπνοή	0,00 έως 2,50 mg/L (Μάζα αιθανόλης ανά όγκο εκπνοής σε θερμοκρασία 34 °C και 1013 hPa.)
Συγκέντρωση αλκοόλης στο αίμα	0,00 έως 5,00 ‰ Μάζα αιθανόλης ανά όγκο/μάζα αίματος σε θερμοκρασία 20 °C και 1013 hPa. Κατά τον προσδιορισμό αυτών των δεδομένων χρησιμοποιήθηκε συντελεστής μετατροπής 2100 μεταξύ των δεδομένων συγκέντρωσης αλκοόλης στην αναπνοή και το αίμα (εργοστασιακή ρύθμιση, μπορούν να ρυθμιστούν ειδικοί συντελεστές μετατροπής για τη χώρα).
Περιοχή μέτρησης	
Εάν το αποτέλεσμα μέτρησης βρίσκεται εντός της περιοχής μέτρησης, θα εμφανιστεί στην οθόνη το αποτέλεσμα μέτρησης.	
Εάν το αποτέλεσμα μέτρησης βρίσκεται εκτός της περιοχής μέτρησης, στην οθόνη εμφανίζονται τρία βέλη "↑ ↑ ↑" ως υπέρβαση της περιοχής μέτρησης.	

Συνθήκες περιβάλλοντος

Κατά τη λειτουργία -5 έως +50 °C
10 έως 100 % σχετ. υγρ.
(χωρίς συμπύκνωση)
600 έως 1400 hPa

Κατά την αποθήκευση -40 έως +70 °C

Δειγματοληψία

Όγκος εκπνοής 1,2 L (προρύθμιση)
Ροή εκπνοής >10 L/min (προεπιλεγμένη ρύθμιση)
Διάρκεια αναπνοής 2 s (προρύθμιση)

Ακρίβεια μετρήσεων

Τυπική απόκλιση επαναληψιμότητας με τυπική αιθανόλη

έως 0,50 mg/L 0,008 mg/L
≥ 0,50 mg/L 1,7 % της τιμής μέτρησης

έως 1,00 ‰ 0,017 ‰ ή
≥ 1,00 ‰ 1,7 % της τιμής μέτρησης
ανάλογα με το ποια τιμή είναι
υψηλότερη

Απόκλιση ευαισθησίας

Συνήθως 0,4 % της τιμής μέτρησης/
μήνα

Χρόνος αναμονής για μέτρηση

1η μέτρηση περ. 2 s

μετά από προηγούμενη μέτρηση με:
(στοιχεία συγκέντρωσης αλκοόλης στην αναπνοή)

0,25 mg/L 20 s

0,50 mg/L 40 s

1,00 mg/L 80 s

> 1,5 mg/L 120 s

μετά από προηγούμενη μέτρηση με:
(στοιχεία συγκέντρωσης αλκοόλης στο αίμα)

0,50 ‰ 20 s

1,00 ‰ 40 s

2,00 ‰ 80 s

> 3,00 ‰ 120 s

Οι τιμές για άλλες μονάδες μέτρησης μπορούν να υπολογιστούν αντίστοιχα (βλ. κεφάλαιο 10 στη σελίδα 51).

Βαθμονόμηση κάθε 6 μήνες

Διαστάσεις 65 mm x 147 mm x 39 mm (Π x Υ x Β)

Βάρος περ. 260 g

Παροχή ηλεκτρικού ρεύματος

Μπαταρίες 2 αλκαλικές μπαταρίες 1,5 V
(Mignon, LR6, AA)

περ. 1.500 μετρήσεις ή

Επαναφορτιζόμενες μπαταρίες 2 επαναφορτιζόμενες μπαταρίες
1,2 V NiMH
(Mignon, LR6, AA)

Θύρα διασύνδεσης USB,
για τη μεταφορά δεδομένων σε
υπολογιστή

Κατηγορία προστασίας IP 54

Σήμανση CE Ηλεκτρομαγνητική συμβατότητα
(οδηγία 2014/30/EU)

Η συσκευή πληροί τις απαιτήσεις του **EN15964**. Μπορεί να διαμορφωθεί σύμφωνα με το πρότυπο.

11 Κατάλογος παραγγελίας

Όνομασία και περιγραφή	Αρ. παραγγελίας
Dräger Alcotest 6820 (βασική έκδοση) (συσκευή μέτρησης, 3 επιστόμια, μπαταρίες, χερούλι και βαλιτσάκι)	83 22 660
Dräger Alcotest 6820 (διαμόρφωση από τον πελάτη) (συσκευή μέτρησης, 3 επιστόμια, μπαταρίες, χερούλι και βαλιτσάκι)	83 22 655
Εξαρτήματα	
Dräger Mobile Printer	83 19 310
Βαλιτσάκι για το Dräger Alcotest 6820	83 17 920
Δερμάτινη θήκη μεταφοράς για το Dräger Alcotest 6XXX (μαύρη) (εξάρτημα στερέωσης ιμάντα)	83 17 911
Δερμάτινη θήκη μεταφοράς για το Dräger Alcotest 6XXX (κίτρινη) (μπορείτε να χειριστείτε τη συσκευή εκτός της θήκης) με θήκη για 4 επιστόμια, χωρίς εξάρτημα στερέωσης ιμάντα	83 17 931
Λογισμικό υπολογιστή Diagnostics για την επικοινωνία δεδομένων με το Dräger Alcotest 6820	83 19 342
Καλώδιο επικοινωνίας υπολογιστή	83 19 715
Καλώδιο επικοινωνίας εκτυπωτή με Mini-USB (για τον εκτυπωτή Dräger Mobile Printer)	83 18 657

Όνομασία και περιγραφή	Αρ. παραγγελίας
Φορτιστής (πηγή ρεύματος) για φόρτιση των επαναφορτιζόμενων μπαταριών νικελίου-υδρογονωμένου μετάλλου στο Dräger Alcotest 6810	83 16 991
Τεχνικό εγχειρίδιο	90 23 833

Όνομασία και περιγραφή	Αρ. παραγγελίας
Ανταλλακτικά	
Επιστόμια χωρίς αντεπίστροφη βαλβίδα αναπνοής (100 τεμάχια)	68 10 690
Επιστόμια χωρίς αντεπίστροφη βαλβίδα αναπνοής (250 τεμάχια)	68 10 825
Επιστόμια χωρίς αντεπίστροφη βαλβίδα αναπνοής (1000 τεμάχια)	68 10 830
Επιστόμια με αντεπίστροφη βαλβίδα αναπνοής (100 τεμάχια)	68 11 055
Επιστόμια με αντεπίστροφη βαλβίδα αναπνοής (250 τεμάχια)	68 11 060
Επιστόμια με αντεπίστροφη βαλβίδα αναπνοής (1000 τεμάχια)	68 11 065
Αλκαλική μπαταρία (1 τεμάχιο)	13 35 804
Επαναφορτιζόμενη μπαταρία (1 τεμάχιο)	83 17 912
Χαρτί (5 ρολά), διάρκεια αποθήκευσης 7 έτη (για τον εκτυπωτή Dräger Mobile Printer)	83 19 002



safetypro®
Air - Sea - Land

T: +302168007059

M: +306949230056

Cy T: +035799034914

W: www.safetypro.gr